

# 面向工业自动化的时间敏感型网络

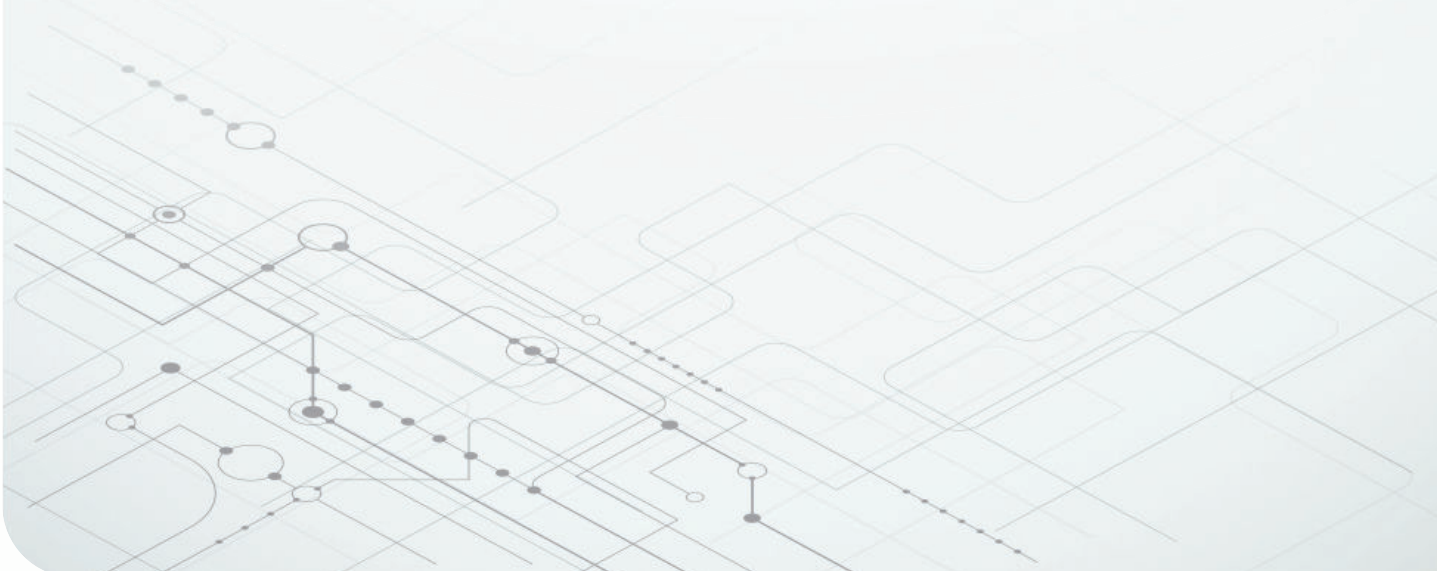
---



**Pekka Varis**  
Senior Member of Technical Staff

**Thomas Leyrer**  
Distinguished Member of Technical Staff

**Texas Instruments**



# 引言

## 引言

时间敏感型网络 (TSN) 是由电气和电子工程师学会 (IEEE) 定义的以太网扩展网络，旨在提高基于以太网的网络的确 定性。汽车、工业和高性能音频等行业需要与多种网络设备进行实时通信，因此将受益于 TSN 标准。

使用以太网和无线以太网通信的客户和企业都追求高带 宽。例如，上网时，视频开始播放之前会有不同程度的延 迟。虽然大家都想要快速交互，但是对于普通用户而言， 如果 100 次点击中有 1 次延迟，是可以接受的。但是，如 果视频质量差或甚至出现卡顿，消费者通常会懊恼。

汽车、生产线或音乐厅等设施的控制系统偶尔出现延迟也 是令人无法接受的。这类系统最重要的特征在于延迟和抖 动或通过网络控制数据延迟的变化。网络通信周期或控制 频率是指数据包到达系统目的地所花费的最长时间。

**表 1** 概述了某些应用示例的网络参数。网络规模和拓扑有 时是固定的（针对特定应用而言），有时是可更改的。在 数据包通过网络的节点数和路由方面，

互联网提供了一个反面示例。通过互联网重复传递数据包 时，存在几秒钟的延迟，且抖动非常高。

相比之下，确定的实时以太网通信通常会限制连接到网络 的设备数量。以机床这种嵌入式产品为例，通过以太网连 接到单个控制硬件的电机数量少于 100 台。每隔 250 $\mu$ s 更 换新的电机控制参数。确定的实时以太网具有周期短和时 钟分配精度高的特性，适用于这种固定的预制式装备。

在现代工厂中，使用实时以太网全面连接生产系统。**图 1** 显示了生产单元中的各种控制系统。

网络特性	汽车雷达	机床	专业音频	消费类视频
规模	4 个传感器	64 轴	20 个扬声器	1 个屏幕
带宽	1GB	100MB	100MB	100MB
抖动	20ns	100ns	10ns	100ms
延迟	1ms	100 $\mu$ s	10 $\mu$ s	1s
周期时间	10ms	<1ms	流	突发
时间同步	是	是	有	否
拓扑	星型	线型、环型	星型、线型	点对点

**表 1.** 多个应用示例的网络参数。

时间敏感型网络是一种密钥技术，可用于实时连接各种控制系统。

控制系统对规模、周期时间和准确性要求各不相同，但均采用相同的通信接口以确定性地进行数据传输。控制系统内部部署了多个传感器和执行器。可直接连接到实时以太网，也可使用串行点对点连接方式与实时以太网中的集中器相连。TSN 具有确定的网络性能，非常适用于生产车间中的“现场”应用。

工业控制网络连接至多个传感器和执行器，是 TSN 网络配置面临的主要挑战之一。

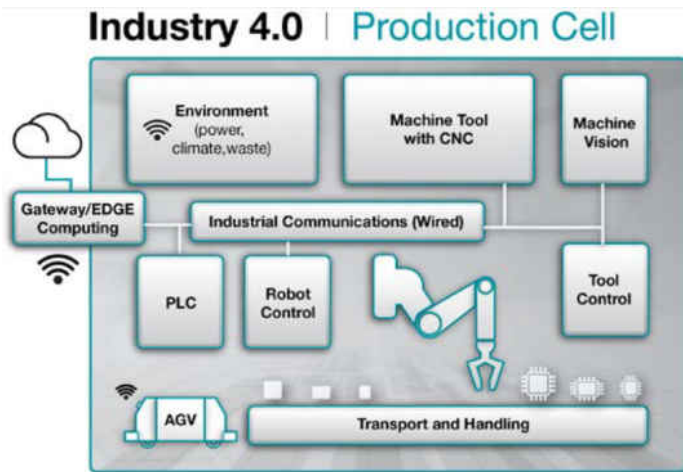


图1. 具有 TSN 主干网络的工业 4.0 生产单元。

TSN 能够对流进行分类并打上标签，从而在网络中进行确定性传输。理想情况下，一个融合网络在一个 TSN 域中可托管多种流类别，从运动控制到流量再到云不等。但是回答网络工程问题之前，用户需要先了解 TSN 基础功能。

### TSN 工作原理

IEEE 802 以太网与互联网协议的组合是科技行业为数不多的成功案例。一直以来，异步传输模式 (ATM)、令牌环和 RapidIO® 等更先进的技术也在确定性和服务质量等方面也对该标准的主导地位提出了挑战。TSN 包含大约 12 个 IEEE 802 标准，其目的是在不影响以太网优势（如互操作性）的前提下，提高确定性和服务质量。上述大部分 TSN 标准都已纳入主流以太网规范 IEEE 802.1Q-2018 中。

TSN 是一种局域网 (LAN) 级解决方案，虽然可配合非 TSN 以太网使用，但只有在 TSN LAN 内部才能保证及时性。

可根据用例对 TSN 标准进行分组：通用时间概念、保证最大延迟，或与背景流量或其他流量共存。

与其他通用标准一样，TSN 标准工具箱也在不断发展。虽然 802.1AS 修订版等单项标准尚未通过，但新替代标准的引入工作已在进行中。标准不断发展，因此在选择解决方案时，需要考虑解决方案是否可升级，从而支持新标准或变更标准。

如下页图 2 所示，具有 TSN 功能的 IEEE 802 以太网是一种 2 层或数据连接层技术。应用将需要 TSN 之上的上层协议，例如 UDP/IP 或 PROFINET（见第 6 页中的图 4）。

### 802.1AS 修订版 – 时间敏感型应用程序的定时和同步

网络中所有需要确定性数据包传输的设备 i 将需要具备一致的时间概念。一个或多个主时钟通过以太网数据包将时间分配给网络中运行最佳主时钟算法 (BCMA) 的所有设备。

802.1AS 修订版是 1588v2（数据包精确定时）的一个定义严格的子集或配置文件。添加 802.1AS 修订版功能后，802.1AS

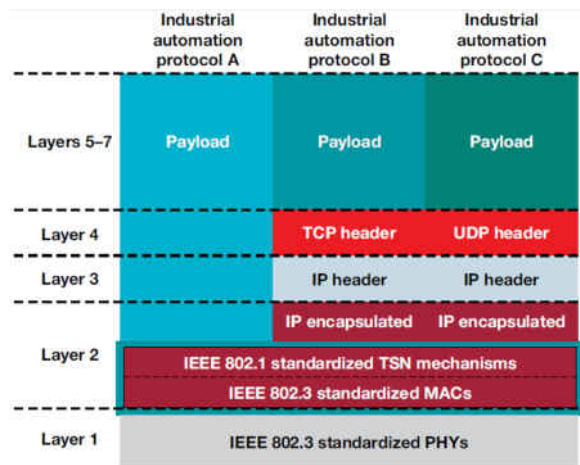


图2. 可进一步支持 IEEE TSN 和通信栈。

支持多个时域，支持两个时间标度（精确的时间协议和任意时间标度），除两步法外还支持一步法（可选）。底层硬件必须支持尽可能接近线路的已发送和已接收数据包的时间戳。对于一步法延迟上报，硬件还必须在数据包传输期间在数据包中插入时间戳。对于两步法延迟上报，传输

时间戳包含在后续数据包中，在某些情况下，这会增加时间同步所产生的数据包负载。

802.1AS 修订版纳入了对端线路延迟测量和网桥延迟计算。除时间戳外，802.1AS 修订版其他特性通常是在运行于专用内核之上的软件中实现的。德州仪器 (TI) 的 Sitara™ 处理器 TSN 实施方案支持 802.1AS 和 802.1AS 修订版。

## 802.1Qbv – 调度流量增强 (EST)

时间感知整形器 (TAS) 可赋予交换机和端点感知实时流量周期时间的能力。IEEE802.1Q-2018 将这种特性命名为调度流量增强 (EST) 功能。数据包的出端口调度程序创建一个周期性窗口，在此期间不存在干扰流量。

TI 的 Sitara 处理器 TSN 实施方案支持 TAS。TAS 主要是一项硬件功能，其中软件栈在每个网桥端口和端点通话器中配置了硬件整形器。

## 802.1Qbu – 帧占先与 802.3br – 散布式快速流量 (IET)

以太网是一种存储转发网络。一旦某个数据包开始在线路上传输，以太网就阻塞其他数据包的传输，直到该数据包到达目的地为止。例如，在 100Mbps 的网络中，大小为 1.5kB 的典型最大传输单元 (MTU) 数据包会产生大约 120μs (1.5kB/100Mbps) 的队首阻塞。高速链路会线性地减少这种情况，但即使是 1Gbps 网络也会存在数十微秒的抖动。

为降低队首阻塞，IEEE 定义了帧占先 (802.1Qbu) 和相关的物理层标准散布式快速流量 (802.3br)。只有快速流量才能占先，从而确保了快速流量的延迟。IEEE802.1Q-2018 将这种特性命名为散布式快速流量 (IET)。

直通转发、TAS 和帧占先是降低最高延迟的三大基本技术，即使在长菊花链拓扑网络中也是如此。TI 的 Sitara 处理器 TSN 实施方案支持直通转发、帧占先和散布流量功能。

## 802.1Qch – 循环排队和转发

循环排队和转发针对所有流定义完全确定的延迟。TI 的 Sitara 处理器 TSN 实施方案最初并不支持 802.1Qch。但

我们推荐采用 802.Qbv (TAS) 和完全托管化的网络来避免干扰流量。

## 802.1CB – 帧的复制和消除，提高可靠性

典型以太网网络依赖于更高级别的协议，例如利用传输控制协议 (TCP) 的重传机制从丢失的以太网帧中进行恢复，以及利用生成树协议 (STP) 构建通过网络的新路由。两种方法都不同程度地牺牲了帧投递时间。

TSN 采用冗余机制确保延迟，即使在出现单点故障（例如电缆断开或交换机损坏）的情况下也能确保延迟。为有效保证帧在具有多个路由的 LAN 拓扑内进行传递，802.1CB 通过在发送方选择性地复制帧，然后在目的地丢弃重复项的方式来提供冗余。其基于流概念选择需要复制的帧。802.1CB 纳入了 TSN 流的定义，基于二层级别报头的被称为“空流”，基于更高级别的则被称为“IP 流”，后者用于其他 TSN 功能中。

802.1CB 与现有工业网络兼容，其中高可用性无缝冗余 (HSR) 和并行冗余协议 (PRP) 等早期冗余协议不会因单点故障而对延迟产生影响。

## 802.1Qcc – 流预留协议的增强和性能

TSN 采用三大标识标签：流 ID、流目标地址和流量类别。

- 流 ID 是指与 16 位句柄串联的介质访问控制 (MAC) 源地址。
- 流目标地址是指与虚拟 LAN (VLAN) ID (802.1Q – VLAN 支持) 连接的 MAC 目标地址。地址通常为本地管理的地址或多播地址。
- VLAN 优先级位 (通常仅使用一种或两种流量类别) 决定了流量类别。

流 ID 是资源管理采用的唯一标识符。流目标地址和流量类别用于识别所采用的数据路径。

802.1Qcc 支持具有集中式用户配置 (CUC) 功能的集中式配置模型，如 [图 3](#) 所示。集中式网络配置 (CNC) 计算资源分配和可用性，并配置网桥。

还可采用以下替代架构：通话器和监听器直接与 CNC 对话，甚至可采用一种完全分布式的架构。可能会在传输层安全协议 (TLS) 等标准安全网络堆栈上使用类似

RESTCONF 或 NETCONF 的集中式架构和基于 YANG 的网络管理协议。而 YANG 是由 IETF 开发并在 RFC 7950 中定义的用于网络配置的数据建模语言。

### TSN 对工业以太网的影响

TSN 赋予标准 IEEE 以太网多种实时功能，而这些功能之前仅在专用的工业现场总线（又称工业以太网）上使用。TSN 仍然需要以太网应用协议，且不会替换这类协议。

软件接口就是一个很好的例子。对于传输控制协议/互联网协议 (TCP/IP)，伯克利软件套件 (BSD) 套接字通常是 TCP/IP 和网络的标准接口，且已证明在多种应用中均具有可移植性和可扩展性。

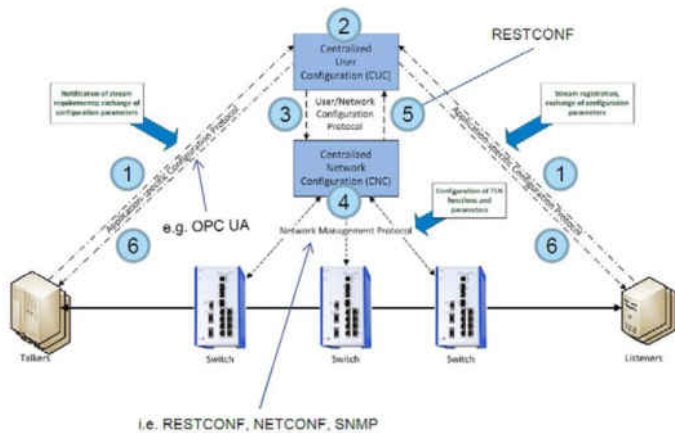


图3. TSN 配置（来源：<https://www.belden.com/blog/industrial-ethernet/what-does-tsnconfiguration-look-like-today-and-in-the-future>）。

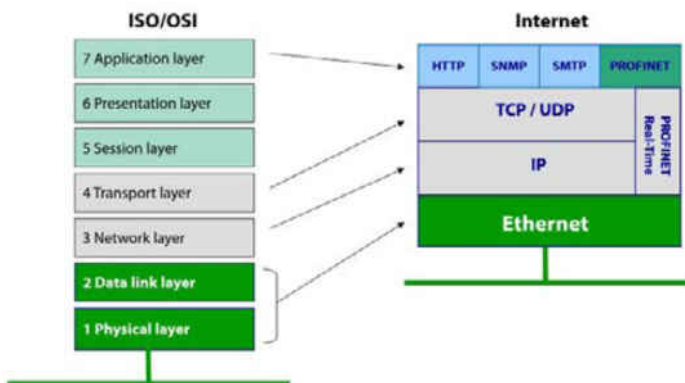


图4. 工业以太网协议和以太网。（来源：<http://profinews.com/2017/07/profinet-and-tsn/>）。

从本地文件或通过互联网读取时，均使用超文本传输协议 (HTTP) 应用程序。但是，对于优先解决高延迟问题并将时

间概念传导给应用程序的协议而言，这些套接字并不一定是相关接口。例如，工业以太网协议 PROFINET 仅将支持 TSN 的以太网当作运行该协议的数据链路层。

IEEE TSN 定义了第 2 层功能和 LAN 层级上的交换，包括时间概念。IEEE TSN 未定义用于配置硬件功能的软件接口。也就是说，供应商 A 交换机的管理软件将需要使用一个应用程序编程接口 (API) 连接供应商 B 的另一个 API。

IEEE 规范未涉及另一个（或许更独特的）领域重点关注延迟概念以及数据路径软件中延迟的变化或抖动。如前所述，早期套接字都很出色，但都未尝试解决实时性或延迟问题。

围绕 TSN 网络数据路径的 API 和软件架构很可能会随时间推移而不断发展。基于 PRU-ICSS 的可编程 TSN 解决方案逐渐解决了软件栈延迟以及配置和管理问题。TSN 解决方案能够适应需要特殊的实时缓冲机制的软件架构，同时支持并行主线 Linux® 网络。此外，如果 Linux 系统采用更多实时功能，可编程解决方案还可适应新的软件架构。TI 正与社区携手合作，从而改善确定性并为 TSN 硬件提供开源配置 API。例如，Linux 内核版本 5.4 支持在 AM65x 和 AM64x 上卸载 TAS 硬件。

PROFINET®、EtherNet/IP™ 等工业以太网协议已将 IEEE 以太网学习网桥作为基础交换技术。这些协议现可调整 TAS 的扩展和帧占先机制，从而将标准 TSN 硬件用于工业以太网。EtherNet/IP 采用用户数据报协议 (UDP) 数据包进行数据交换。PROFINET 支持第 2 层直接缓冲模型，用于 PRU-ICSS 受 TSN 解决方案支持的消费者和提供者数据。PROFINET 和 EtherNet/IP 都与 TSN 交换层兼容，并且可从实时增强功能中受益。

802.1Q-2018 标准未对冗余协议进行 IEEE 标准化，因此尚不确定 802.1CB 是否会替换 PROFINET 和 EtherNet/IP 的介质冗余协议 (MRP) 与设备级环网协议 (DLR) 等冗余协议。通常需要很多年才能完成从现有工业通信协议到新标准的过渡。在过渡阶段，生产系统同时使用新旧协议。

桥接新旧协议的网关功能可加速 TSN 硬件在工业通信中的应用。可能的网关应用包括：

- 旧现场总线（DeviceNet™、PROFIBUS®）到新以太网协议（TSN EtherNet/IP、TSN PROFINET）。

- 工业以太网，不能与 TSN 在同一网络下工作（EtherCAT®、SERCOS® III）。
- 现场级（控制器）和控制级（设备）之间的网关。
- TSN 网络的 IO-Link 主网关。
- 过程控制统一架构 (OPC UA) 采用标准有线和无线以太网通过 TSN 到云接口的对象链接和嵌入应用。
- 现场级和控制级协议的组合，且上行链路到云。

**Sitara 处理器** 可实现该列表上的网关功能。通过工业通信子系统 (PRU-ICSS)、额外的千兆交换机以及与 Wi-Fi® 模块连接，Sitara 处理器最多支持单个设备上的七个通信通道。每个 PRU-ICSS 均可实现控制器或设备侧的工业以太网协议。Sitara AM65x 处理器最多支持三组 PRU-ICSS，从而实现千兆位数据速率。在功耗较低的情况下，Sitara AM64x 最多支持 5 个千兆位以太网 TSN 端口。

**图 5** 展示了可能在生产系统中不同层级部署的网关方案。**AM65x 工业开发套件** 支持 6 个实时千兆位以太网端口，1 个额外的千兆位以太网端口和第三代高速外设组件 (PCIe) 接口，并通过 4 个虚拟通道保证服务质量。AM64x 评估板支持 3 个实时千兆位 TSN 以太网端口，另外 2 个可通过扩展板使用。

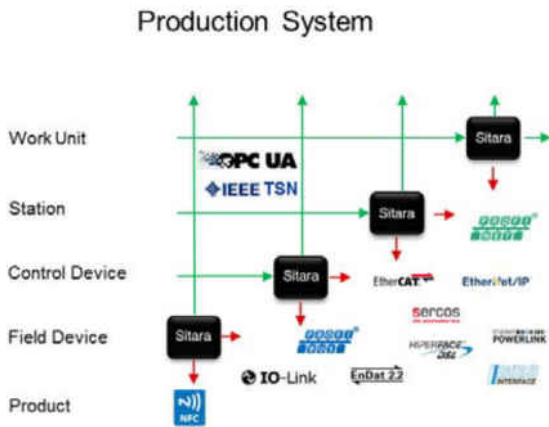


图5. 工业 4.0 网关。

## 结论

TSN 正朝着正确的方向发展，未来将提供丰富的功能，通过这些功能，可以延迟得到保障的情况下通过大型工业网络进行数据包的流式传输。先进的工业以太网组织正在采用 TSN 技术，并将其集成到现有的工程系统和应用程序配置文件中。

工厂外的高级控制系统和其他应用也能够与不受应用约束的中央网络配置工具一起使用。虽然制造网络将随 TSN 功能更新而继续发展，但是 Sitara 处理器也会继续支持传统工业以太网（PROFINET、EtherCAT、EtherNet/IP 等）。融合了 TSN 硬件交换机的 Sitara 处理器可加速从 100MB 到 1GB 工业以太网的过渡。

## 参考文献

1. TI.com 上的[工业 4.0 页面](#)
2. [Sitara 处理器 - 工业通信 概述](#)

**重要声明:** 本文所提及德州仪器 (TI) 及其子公司的产品和服务均依照 TI 标准销售条款和条件进行销售。建议客户在订购之前获取有关 TI 产品和服务的最新和完整信息。TI 对应用帮助、客户的应用或产品设计、软件性能或侵犯专利不负任何责任。有关任何其它公司产品或服务的发布信息均不构成 TI 因此对其的认可、保证或授权。

所有商标均为其各自所有者的财产。

## 重要声明和免责声明

TI“按原样”提供技术和可靠性数据（包括数据表）、设计资源（包括参考设计）、应用或其他设计建议、网络工具、安全信息和其他资源，不保证没有瑕疵且不做任何明示或暗示的担保，包括但不限于对适销性、某特定用途方面的适用性或不侵犯任何第三方知识产权的暗示担保。

这些资源可供使用 TI 产品进行设计的熟练开发人员使用。您将自行承担以下全部责任：(1) 针对您的应用选择合适的 TI 产品，(2) 设计、验证并测试您的应用，(3) 确保您的应用满足相应标准以及任何其他功能安全、信息安全、监管或其他要求。

这些资源如有变更，恕不另行通知。TI 授权您仅可将这些资源用于研发本资源所述的 TI 产品的应用。严禁对这些资源进行其他复制或展示。您无权使用任何其他 TI 知识产权或任何第三方知识产权。您应全额赔偿因在这些资源的使用中对 TI 及其代表造成的任何索赔、损害、成本、损失和债务，TI 对此概不负责。

TI 提供的产品受 [TI 的销售条款](#) 或 [ti.com](#) 上其他适用条款/TI 产品随附的其他适用条款的约束。TI 提供这些资源并不会扩展或以其他方式更改 TI 针对 TI 产品发布的适用的担保或担保免责声明。

TI 反对并拒绝您可能提出的任何其他或不同的条款。

邮寄地址：Texas Instruments, Post Office Box 655303, Dallas, Texas 75265

Copyright © 2022，德州仪器 (TI) 公司