

适用于栅极驱动器的外部栅极电阻器设计指南

Mateo Begue, 高功率驱动器



外部栅极驱动电阻器在限制栅极驱动路径中的噪声和振铃方面发挥着至关重要的作用。如果没有尺寸合适的栅极电阻器，寄生电感和电容、高 dv/dt 和 di/dt 以及体二极管反向恢复可能导致不良行为。

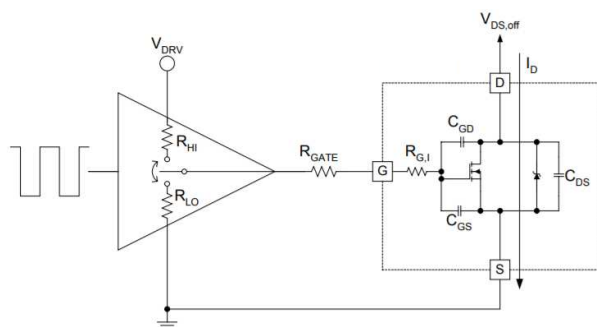


图 1. 栅极驱动元件

图 1 描绘了栅极驱动路径中的常见元件：栅极驱动器的内部电阻、外部栅极电阻以及 MOSFET 或 IGBT。

R_{GATE} 是可调整栅极驱动波形的唯一组件。

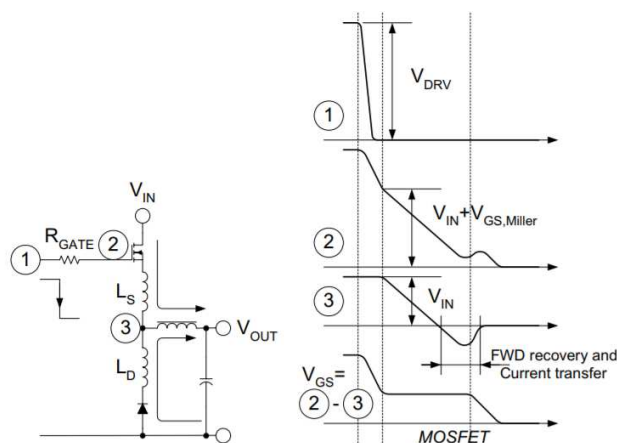


图 2. 开关原理

图 2 显示了寄生电感及其对由较长布线长度和不良 PCB 设计产生的栅极驱动波形的影响。

这些寄生效应会在栅极驱动回路中引起振荡，并通过谐振电路进行建模。不过，输入电容 C_{ISS} ($C_{GD} + C_{GS}$) 和源极电感 L_S 之间原本非常高的 Q 谐振可通过回路的串联电阻分量 R_G

($R_G = R_{HI}$ 或 $LO + R_{GATE} + R_{G,I}$) 进行衰减。

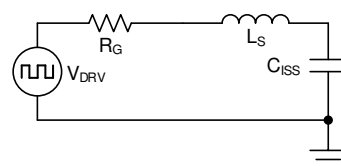


图 3. 栅极驱动设计中的谐振电路

选择使用最优的栅极电阻器是实现高性能设计的关键。如果未经优化，小电阻值不但会导致栅极驱动电压波形产生过冲，还会导致加快开通速度。此外，较高的电阻值会导致振荡过阻尼并延长开关时间，对于栅极驱动设计没有太多好处。

选择一个可使设计的品质因数 Q 介于 0.5（临界阻尼）到 1（欠阻尼）之间的栅极电阻器。如果品质因数大于 0.5，则可以根据需要加快开通和关闭速度。首先记下不带外部电阻的栅极驱动振铃。这便是公式 1 中使用的振铃频率 f_R 。MOSFET 或 IGBT 数据表提供了输入电容 C_{ISS} ，利用该值可计算源极电感 L_S 。

$$L_S = \frac{1}{C_{ISS} (2\pi f_R)^2} \quad (1)$$

针对欠阻尼或临界阻尼性能，确定串联电阻 R_G 何时等于或两倍于电感器的电抗。然后，通过从总串联电阻中减去内部栅极驱动和晶体管栅极电阻，即可求出外部栅极电阻。

$$Q = \frac{X_L}{R_G} = \frac{\omega L_S}{R_G} \quad (2)$$

上面的方法是一个迭代过程，该过程从 0Ω 的外部栅极电阻开始，根据振铃频率、源极电感和输入电容来计算新的外部栅极电阻值。

此 TI 技术手册使用两个隔离式单通道栅极驱动器在一个半桥配置中实现了概念验证方案。在下图中，使用了两个由 15V 电源驱动的 UCC5310MC 栅极驱动器驱动两个具有典型内部栅极电阻 $R_{G,I}$ (1.4Ω) 的 100V MOSFET CSD19536KCS。

由于 CSD19536KCS MOSFET 的内部栅极电阻相对较小，因此选择了使用它来显示添加外部栅极电阻的效果。如果 MOSFET 或 IGBT 的内部栅极电阻足够大，则可能不需要外部栅极电阻。

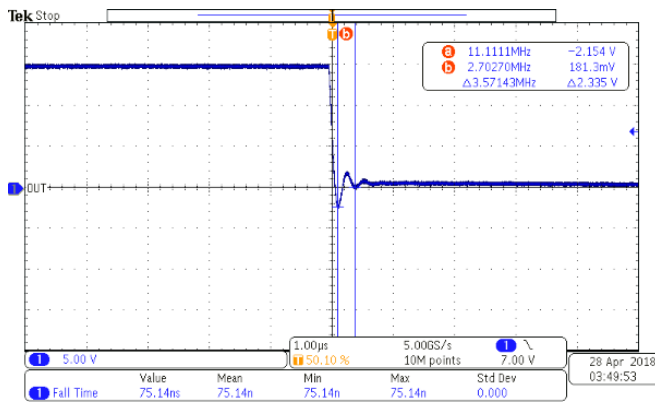


图 4. 外部栅极电阻器 $R_{GATE} = 0\Omega$

在 0Ω 时，栅源波形上会出现不必要的振铃。CSD19536KCS MOSFET 的内部栅极电阻不足以抑制图 4 中的振荡。

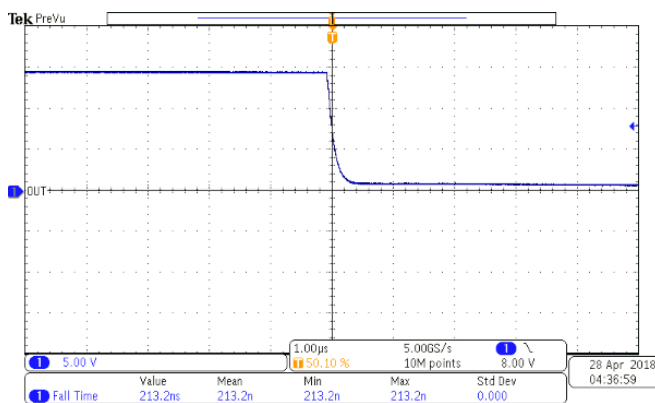


图 5. 临界阻尼的外部栅极电阻 $R_{GATE} = 7\Omega$

使用 3.57MHz 振铃频率和 9250pF 输入电容，使用公式 1 和公式 2 可确定临界阻尼电阻值。不要忘记从该计算结果值中减去串联电阻元件阻值 $R_{G,I}$ 和 R_{HI} 或 LO 。图 5 演示了在栅极驱动路径上添加 7Ω 电阻器的效果（使波形严重衰减）。

外部栅极电阻器的选择将影响三个方面：驱动电流、栅极驱动器功耗以及上升和下降时间。图 4 和图 5 显示了栅极电阻器的阻尼效应及其对上升和下降时间的影响。

如果添加优化的栅极电阻后，上升和下降时间太慢，则另一种选择是将 Q 因数设置为 1 计算栅极电阻。这将促成欠阻尼解决方案，但应谨慎操作以防止过冲或下冲。如果无法正常工作，请查看栅极驱动器的拉电流和灌电流，并找到一个峰值电流更大的器件来代替它。这将会以更快的速率对 FET 进行充电和放电，但需要一个新的优化栅极电阻器来防止过冲。

通常，减少来自图 3 所示串联 RLC 电路的振铃的另一种方法是最大限度降低高侧晶体管源极到低侧晶体管源极之间的回路电感。将对晶体管栅极进行充电和放电的高峰值电流限制在最小的物理区域内至关重要。栅极驱动器必须放置在尽可能靠近晶体管的位置，以减少寄生效应。

栅极驱动设计的外部栅极电阻元件之所以如此重要，是因为我们需要在快速上升和下降时间与振荡之间做出权衡。

表 1. 备选器件建议

器件	优化参数	性能平衡
UCC5350MC	米勒钳位功能可用	由于拉电流/灌电流较高，因此需要较大值的栅极电阻
UCC5320SC	分离输出功能可用	需要设计一种防止米勒电流感应导通的方法
UCC5390EC	提供以 GND2 为基准的 UVLO2 功能	真正的 UVLO2 监测，但没有分离输出或米勒钳位
UCC21220	配置为一个半桥或两个低侧驱动器	使用双通道时，很难将两个晶体管布置在靠近每个输出的位置

修订历史记录

注：之前版本的页码可能与当前版本有所不同。

Changes from Original (May 2018) to A Revision	Page
• 已添加 其他栅极驱动器详细信息。	1

重要声明和免责声明

TI 均以“原样”提供技术性 & 可靠性数据（包括数据表）、设计资源（包括参考设计）、应用或其他设计建议、网络工具、安全信息和其他资源，不保证其中不含任何瑕疵，且不做任何明示或暗示的担保，包括但不限于对适销性、适合某特定用途或不侵犯任何第三方知识产权的暗示担保。

所述资源可供专业开发人员应用 TI 产品进行设计使用。您将对以下行为独自承担全部责任：(1) 针对您的应用选择合适的 TI 产品；(2) 设计、验证并测试您的应用；(3) 确保您的应用满足相应标准以及任何其他安全、安保或其他要求。所述资源如有变更，恕不另行通知。TI 对您使用所述资源的授权仅限于开发资源所涉及 TI 产品的相关应用。除此之外不得复制或展示所述资源，也不提供其它 TI 或任何第三方的知识产权授权许可。如因使用所述资源而产生任何索赔、赔偿、成本、损失及债务等，TI 对此概不负责，并且您须赔偿由此对 TI 及其代表造成的损害。

TI 所提供产品均受 TI 的销售条款 (<http://www.ti.com.cn/zh-cn/legal/termsofsale.html>) 以及 [ti.com.cn](http://www.ti.com.cn) 上或随附 TI 产品提供的其他可适用条款的约束。TI 提供所述资源并不扩展或以其他方式更改 TI 针对 TI 产品所发布的可适用的担保范围或担保免责声明。

邮寄地址：上海市浦东新区世纪大道 1568 号中建大厦 32 楼，邮政编码：200122
Copyright © 2020 德州仪器半导体技术（上海）有限公司

重要声明和免责声明

TI 均以“原样”提供技术性及其可靠性数据（包括数据表）、设计资源（包括参考设计）、应用或其他设计建议、网络工具、安全信息和其他资源，不保证其中不含任何瑕疵，且不做任何明示或暗示的担保，包括但不限于对适销性、适合某特定用途或不侵犯任何第三方知识产权的暗示担保。

所述资源可供专业开发人员应用TI 产品进行设计使用。您将对以下行为独自承担全部责任：(1) 针对您的应用选择合适的TI 产品；(2) 设计、验证并测试您的应用；(3) 确保您的应用满足相应标准以及任何其他安全、安保或其他要求。所述资源如有变更，恕不另行通知。TI 对您使用所述资源的授权仅限于开发资源所涉及TI 产品的相关应用。除此之外不得复制或展示所述资源，也不提供其它TI 或任何第三方的知识产权授权许可。如因使用所述资源而产生任何索赔、赔偿、成本、损失及债务等，TI 对此概不负责，并且您须赔偿由此对TI 及其代表造成的损害。

TI 所提供产品均受TI 的销售条款 (<http://www.ti.com.cn/zh-cn/legal/termsofsale.html>) 以及 [ti.com.cn](http://www.ti.com.cn) 上或随附TI 产品提供的其他可适用条款的约束。TI 提供所述资源并不扩展或以其他方式更改TI 针对TI 产品所发布的可适用的担保范围或担保免责声明。

邮寄地址：上海市浦东新区世纪大道 1568 号中建大厦 32 楼，邮政编码：200122

Copyright © 2020 德州仪器半导体技术（上海）有限公司